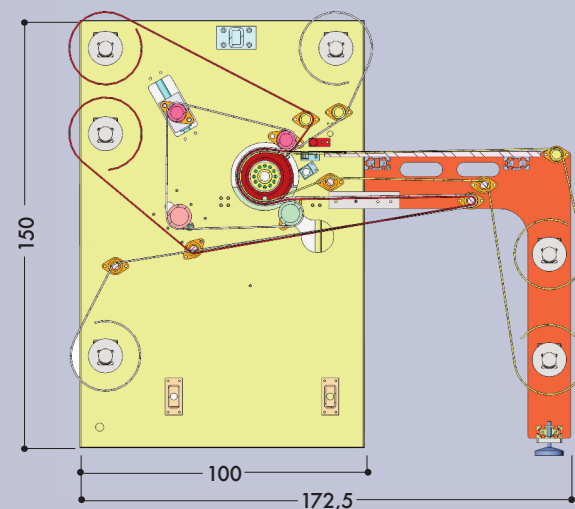
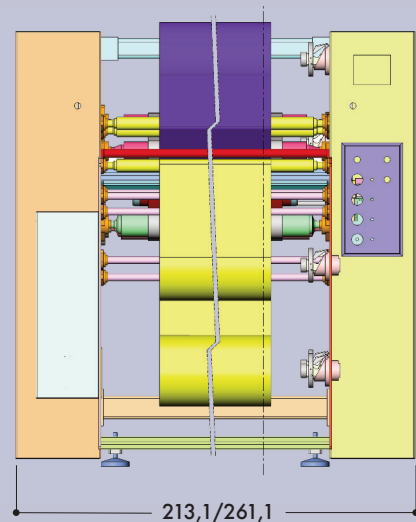


# TRANS 7140/7160 SPORT



- I Dati tecnici:**
- Cilindro ø 20 cm / 8" riscaldato ad olio
  - Produzione 0,53 mt/ min linear (0,57 yd/min) con un tempo di stampa di 40 secondi
  - Sistemi guida nr. 3 avvolgitori/ nr. 3 avvolgitori
  - Controllo elettropneumatico guida feltro
  - Controllo digitale della velocità variabile
  - Spegnimento automatico al raggiungimento di 140°
  - Controllo della temperatura attraverso un solo termostato con sistema proporzionale, che permette un notevole risparmio energetico.
  - Sistema di sicurezza con manovella manuale in caso di black out
  - Cilindro riscaldato con olio diatermico
  - Touch screen di controllo
  - Un motore indipendente per il trascinamento del feltro e un motore per i tre riavvolgitori
  - Frizioni pneumatiche
  - Necessita di aria compressa

- D Technische Daten:**
- Zylinderdurchmesser 20 cm / 8"
  - Produktionsgeschwindigkeit von 0,53 mt/min linear (0,57 yd/min) mit einer
  - Führungssystem 3 Abroll- und 3 Aufrollsysteme
  - Elektropneumatisch Bandführung
  - Variabele Digitalkontrolle der Geschwindigkeit
  - Automatische Abschaltung der Maschine bei Erreichen von 140 °C.
  - Ein proportional Funktionierendes Thermostat reguliert die Temperatur mit erheblicher Energieeinsparung.
  - Sicherheitssystem with handkurbel in falle eines blackout
  - Zylinder mit thermischen Öl beheizt
  - Kontrollboard in touch screen
  - Ein unabhängiger Motor zum Antreiben des Filzes und ein Motor für die drei Aufwickler
  - Pneumatische Kupplungen
  - Benötigt Druckluft

- UK Technical data:**
- Diameter cylinder 20 cm / 8" heating oil.
  - Production 0,53 mt/min. linear (0,57 yd/min.) respectively of 40 second dwell time
  - Drive system no. 3 unwinds/no. 3 rewinds
  - Electropneumatic control felt drive
  - Digital control of the adjustable speed
  - Machine turns off automatically when it reaches 140°
  - A proportional working thermostat regulates the temperature with a remarkable energy saving
  - Safety system with manual handle in case of black out
  - Heated cylinder with diathermic oil
  - Touch screen panel
  - An independent motor for driving the felt and a motor for the three rewinders
  - Pneumatic clutches
  - Requires compressed air

- F Données techniques:**
- Diamètre cylindre 20 cm / 8" chauffé à huile.
  - Production 0,53 mt/min. linear (0,57 yd/min.) avec temps d'impression de 40 secondes
  - Systèmes de guidage 3 dérouleurs/3 enrouleurs
  - Contrôle électropneumatique de guidage du feutre
  - Cylindre chauffé à l'huile
  - Contrôle numérique de la vitesse variable
  - Mise hors tension automatique lorsque la température de 140° est atteinte.
  - Contrôle de la température avec un seul thermostat avec système proportionnel, qui permet un économie d'énergie considérables.
  - Système de sécurité avec manivelle manuelle en cas de panne de courant
  - Cylindre chauffé avec de l'huile diathermique
  - Ecran tactile de contrôle
  - Un moteur indépendant pour entraîner le feutre et un moteur pour les trois enrouleurs
  - Embrayages pneumatiques
  - Nécessite de l'air comprimé

MODELLO MODEL MODELL MODELE	POTENZA INSTALLATA POWER INSTALLED LEICHTUNG PUISSANCE INSTALLEE	CONSUMO MEDIO AVERAGE CONSUMPTION DURCHSCHNITT VERBRAUCH CONSOMMATION MOYENNE	DIMENSIONE FELTRO BELT SIZE BANDBREITE DIMENSION FEUTRE	TAVOLA UTILE WORKING WIDTH ARBEITSBREITE TABLE UTILE	PESO NETTO NET WEIGHT NETTO GEWICHT POIDS NET	DIMENSIONI DIMENSIONS ABMESSUNG DIMENSIONS
7140SPORT	6 kW - 26 A	3 KW - 13 A	120 cm - 47"	110 cm - 43"	700 kg / 1540 lbs	213x173x153 cm 84x68x 60"
7160 SPORT	10,8 kW - 46,9 A	5 KW - 21,7 A	170 cm - 67"	160 cm - 63"	1000 kg / 2280 lbs	263 x 173 x 153 cm 103.5x 68 x 60"



I dati e le caratteristiche tecniche sono puramente indicativi e soggetti a variazioni senza obbligo di preavviso.

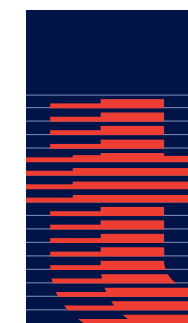
All data and technical features are purely indicative and subject to changes without prior notice.

**G.S. PERIFERICHE  
GRAFICHE**

**G.S. PERIFERICHE  
GRAFICHE**

V. San Felice 13 - 10092 Beinasco (TO)  
Tel. 011.349.83.43 - 011.349.31.50

WWW.GSIPERIFERICHE.IT  
E-mail : info@gsiperiferiche.it



**transmatic**

Heat Seal Machines

**Sublimation printer  
of material in pieces  
and rolls**

**Dye sublimation  
Dye fixation**



**TRANS 7140/7160 SPORT**

Cylinder Ø 20 cm

# TRANS 7140/7160 SPORT

**I** La TRANSMATIC 7140/7160 SPORT è stata appositamente disegnata per la stampa digitale su pezzi tagliati e stampe piazzate. Questa applicazione è indicata specialmente nel settore della stampa di magliette sportive. Un nuovo sistema di riscaldamento ad olio garantisce una distribuzione uniforme della temperatura su tutta la lunghezza del cilindro con un consumo minimo di energia. I sistemi di riscaldamento ad olio di Transmatic consumano il 50% in meno di energia delle macchine elettriche. Il diametro della calandra di 20 cm. è adatto ai bisogni della stampa digitale. Dotata di tre svolgitori e tre riavvolgitori con alberi ad innesto rapido da 3".

La 7140/7160 SPORT ha 3 differenti modi di operare:

- 1) I fogli di carta transfer vengono piazzati con il disegno rivolto verso l'alto sul tavolo, i tessuti tagliati (frontali, posteriori, braccia, colli ecc.), vengono piazzati sopra il disegno. I pezzi di tessuto stampato e la carta escono ambedue sulla parte anteriore della macchina.
- 2) Uso di carta transfer in bobina con la possibilità di piazzare pezzi di tessuto tagliati.
- 3) Stampa tradizionale di entrambi, carta transfer e tessuti in continuo.

Le calandre TRANSMATIC con il nuovo sistema ad olio fanno aumentare la vostra produzione, fanno risparmiare tempo e costi di energia. Alta produttività, un design di qualità e il nostro servizio anche dopo la vendita, danno buone ragioni di investire con Transmatic per tutte le esigenze di stampa sublimatica digitale, offset e rotocalco.

**UK** The Oil calender 7140/7160 SPORT has been specifically designed to meet the increasing demand for cut part digital printing. This application is mainly requested to print sport and team apparel. The new oil heating system guarantees a uniform heat distribution across the width of the drum with a minimum of energy consumption. The oil system uses 50% less energy than the electrical heated presses. The 20 cm diameter drum is suitable in production speed for digital printing. Equipped with 3 Unwinds and Rewinds with 3" quick coupling bars.

The 7140/7160 SPORT has 3 different options of operation:

- 1) The transfer paper is placed design side up on the table. The pre-cut material is then placed on the design with maximum ease of registration. The printed paper and cut fabric is fed into the machine and exit at the front of the machine under the feeding table.
- 2) The transfer paper is fed continuously into the machine and cut fabric parts are placed on to the design areas. In this case the used transfer paper is re-rolled continuously under the feed table and the printed parts are released on to the slide tray.
- 3) Continuous printing roll-to-roll on both print paper and fabric.

The TRANSMATIC calender with the new oil system will eliminate seconds caused from fabric shrinking or paper movement and increase production, saving money and energy costs. High production, quality printing and our service after the sale give you a good reason to invest in TRANSMATIC for all of your needs in digital sublimation printing.

**D** Der Ölbeheizte Kalandrier 7140/7160 SPORT wurde speziell, für die ständig wachsende Nachfrage nach platziertem Digitaldruck von Einzelteilen, konzipiert. Diese Applikation wird hauptsächlich im Sportshirtbereich getätigt. Das neue Ölheizsystem garantiert gleichmäßige Heizverteilung auf der ganzen Länge des Druckzylinders mit einem Minimum an Energiekosten. Das Ölsystem verbraucht 50% weniger Energie als die elektrisch beheizten Pressen und Kalandrier. Der 20 Zentimeter Durchmesser des Zylinders kommt der Produktionsgeschwindigkeit für den Digitaldruck entgegen. Mit 3 Ab- und Aufwicklungsrollen mit Schnellwechsellvorrichtung ausgestattet.

Die 7140/7160 SPORT hat 3 verschiedene Arbeitsmöglichkeiten:

- 1) Das Transferpapier wird mit dem Design nach oben auf den Bestückungstisch gelegt. Das vorgechnittene Material wird dann exakt auf das Design platziert. Papier und Material werden in die Presse geführt und kommen dann bedruckt auf der Frontseite der Maschine wieder heraus.
- 2) Das Transferpapier ist auf Rolle und die geschnittenen Trikotteile werden darauf platziert. In diesem Fall wird das gebrauchte Papier wieder unter dem Bestückungstisch aufgerollt und die bedruckten Teile fallen auf eine Rutsche.
- 3) Durchlaufender Digitaldruck von Papier und Stoff auf Rolle.

Der TRANSMATIC Kalandrier mit dem neuen Ölheizsystem spart Verzögerungen ein, die durch Stoffeinlauf oder Papierrutsch entstehen können und erhöht die Produktion, spart Geld und Energiekosten. Hohe Produktion, Qualitätsdruck und unser Service, auch nach dem Verkauf, geben einen guten Grund TRANSMATIC für den Digitaldruck zu wählen.

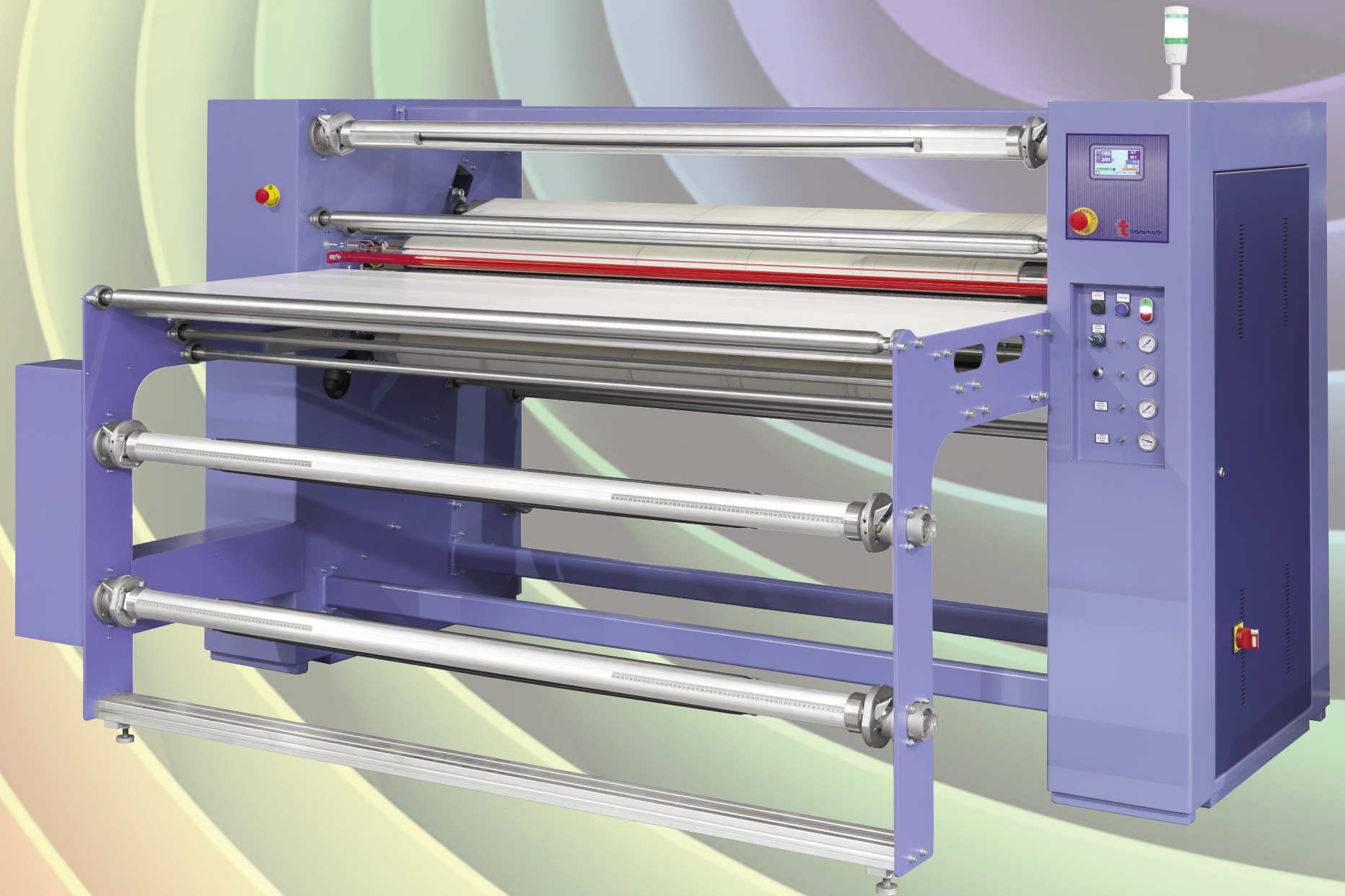
**F** La TRANSMATIC 7140/7160 SPORT a été spécialement conçu pour l'impression numérique sur des morceaux coupés et placés impressions. Cette application est indiquée particulièrement dans l'impression des tricotés sportives. Un nouveau système de chauffage à huile assure même la distribution de température sur toute la longueur du cylindre avec une consommation minimale d'énergie. Les systèmes de chauffage à huile consomment 50% d'énergie de moins des machines électriques. Le diamètre de 20 cm est adapté aux besoins de l'impression numérique. Calandre équipée de trois enrouleurs et de trois dérouleurs avec des arbres à accouplement rapide de 3".

Le Sport 7140/7160 dispose de 3 moyens de fonctionnement différents:

- 1) Les feuilles de papier de transfert est placé à la conception orientée vers le haut sur la table, tissus coupés (avant, arrière, bras, cou, etc.) sont placés sur le dessin. Les pièces de tissu et de papier imprimé sortent tout les deux sur le devant de la machine.
- 2) L'utilisation de papier de transfert en rouleaux avec la possibilité de placer des morceaux de tissu découpés.
- 3) Imprime traditionnelle soit du papier transfert que du tissu en continu.

Les calandres TRANSMATIC avec le nouveau système à huile font augmenter votre production, en vous faisant économiser de temps et d'énergie. Une productivité élevée, un design de qualité et notre service après-vente vous donnent de bonnes raisons d'investir avec TRANSMATIC pour tous les besoins de l'impression par sublimation numérique, offset et hélio.

**Termostampa su maglieria sportiva**  
**Thermoprinting of jerseys**  
**Thermodruck auf Sporttrikots**  
**Thermoimpression sur tricotés de sport**



**Heat Seal Machines**